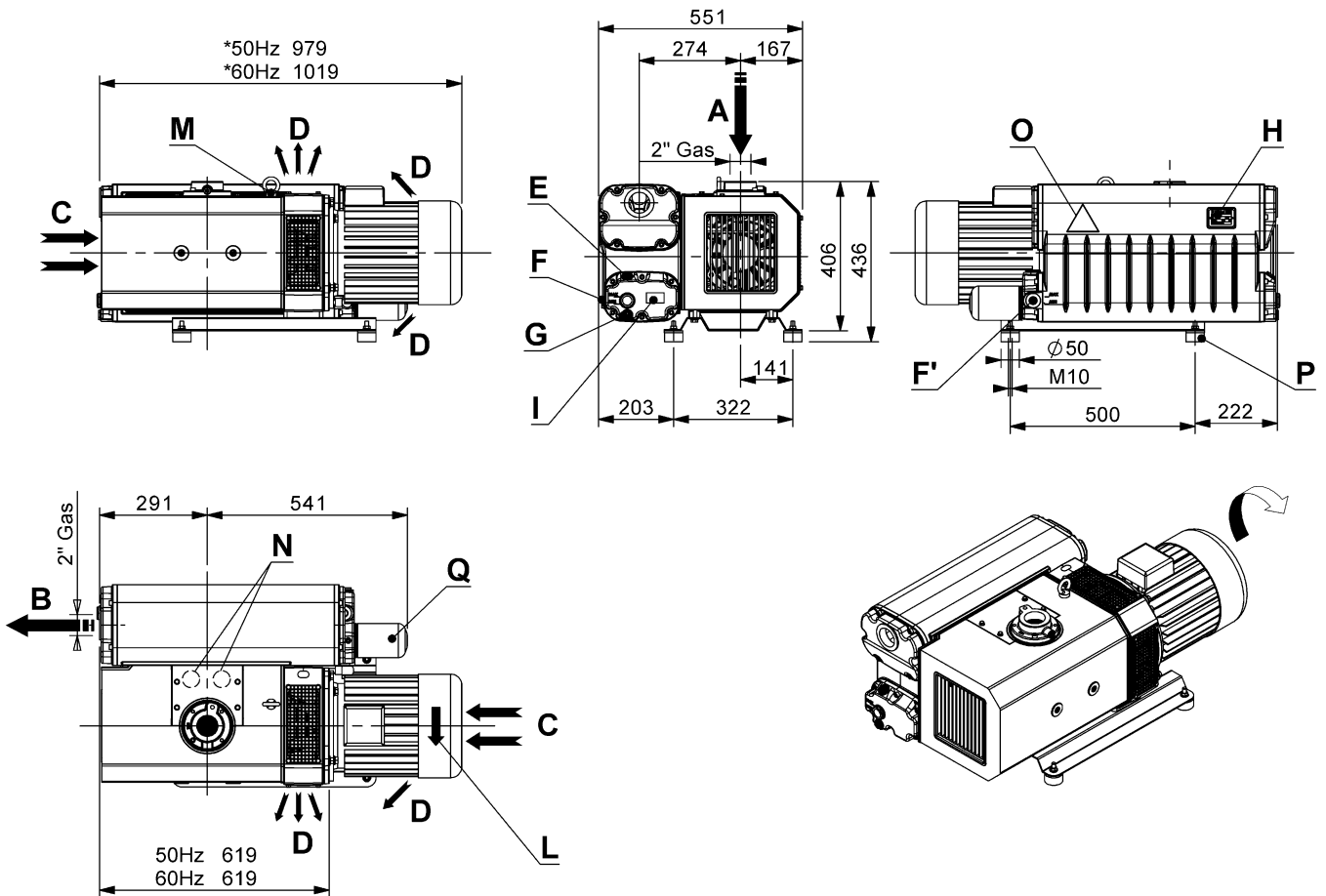


EU300F - EU300F HWT



Versione HWT ottimizzata per aspirazione vapori di H₂O
 HWT version optimized for pumping H₂O vapour
 Version HWT optimisée pour l'aspiration de vapeur H₂O
 HWT Version optimiert für H₂O Dampfabsaugung
 Versión HWT optimizado para la aspiración de vapor H₂O

*Misure soggette a variazioni in funzione della marca del motore
 *Dimensions subject to changes depending on the motor brand
 *Données sujettes aux variations en fonction de la marque du moteur
 *Die Maße können aufgrund von Motorzeichen ändern
 *Medidas sujetas a variación en función de la marca del motor

	I	GB	F	D	E
A	Aspirazione	Inlet	Aspiration	Einlass	Aspiración
B	Scarico aria	Exhaust	Sortie de l'air	Luftauslass	Salida de aire
C	Entrata aria raffreddamento	Cooling air inlet	Entrée air refroidissement	Kühluftseintritt	Entrada aire refrigeración
D	Uscita aria raffreddamento	Cooling air outlet	Sortie air refroidissement	Kühlluftaustritt	Salida aire refrigeración
E	Tappo carico olio	Oil filling plug	Bouchon remplissage huile	Öleinfüllschraube	Tapón carga de aceite
F-F'	Spia livello olio	Oil level sight glass	Voyant niveau huile	Ölschauglas	Mirilla aceite
G	Tappo scarico olio	Oil drain plug	Bouchon vidange huile	Ölablass-Schraube	Tapón vaciado de aceite
H	Targhetta identificazione	Pump name plate	Plaquette d'identification	Maschinenschild	Placa de identificación
I	Targhetta oli	Oil grade label	Plaquette huiles	Ölempfehlungsschild	Placa tipos de aceites
L	Targhetta rotazione	Rotation plate	Plaquette rotation	Drehungsschild	Placa sentido de giro
M	Golfaro di sollevamento	Lifting eyebolt	Anneau de levage	Aufhebenöschraube	Gancho de levantamiento
N	Zavorratore (2xZZ)	Gas ballast valve (2xZZ)	Lest d'air (2xZZ)	Gasballastventil (2xZZ)	Valvula gas-ballast (2xZZ)
O	Targhetta superfici calde	Hot surfaces name plate	Plaquette surfaces chaudes	Typenschild für warme Fläche	Placa superficies calientes
P	Antivibranti	Vibration damper	Pied antivibratoire	Schwingungsdämpfer	Antivibrante
Q	Filtro olio	Oil filter	Filtre huile	Ölfilter	Filtro de aceite



SCHEDA TECNICA
DATA SHEET
FICHE TECHNIQUE
TECHNISCHE KARTE
ESQUEMA TECNICO



Premier
Fluid
Systems

Pag.:
1/2

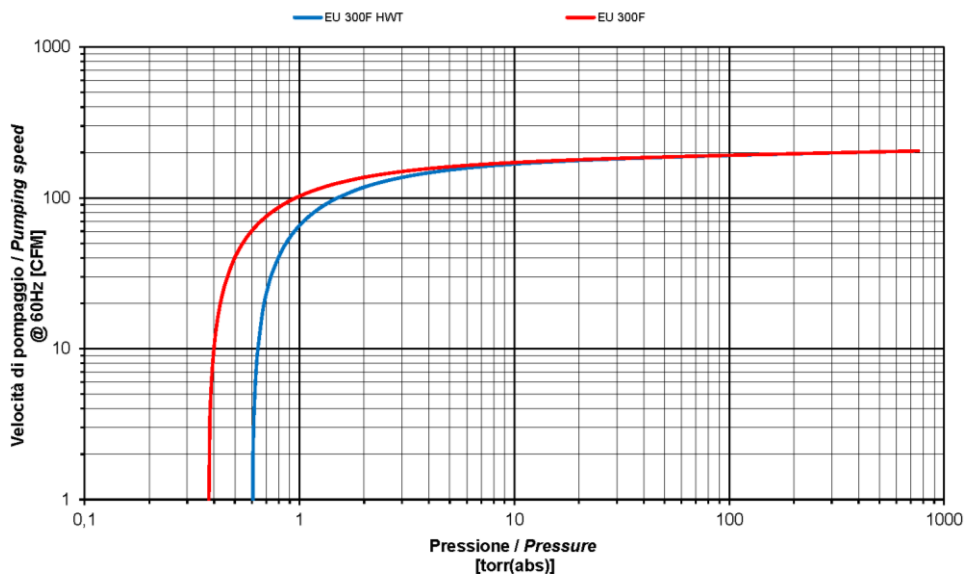
Data:
07/2020

ST4892.00

		EU300F	EU300F HWT
Portata nominale* Nominal speed* Débit nominal* Nennsaugvermögen* Caudal nominal*	C.F.M.	211.9	
Pressione finale*(assoluta) Ultimate pressure* (abs.)	"Hg.V / Torr	29.92 / ≤ 0.375	29.9 / ≤ 0.6
Pression limite* (abs.) Enddruck* (abs.) Presión final* (abs.)	Pascal	≤ 50	≤ 80
Potenza motore # / Numero di giri Motor power # / Rotational speed	HP(kW)	10 (7.5)	
Puissance moteur # / Numéro de révolutions Motorleistung # / Drehzahl Potencia motor # / Velocidad de giro	min ⁻¹	1800	
Caratteristiche motore elettrico Electric motor characteristics Caractéristiques moteur électrique Motoreigenschaften Características motor eléctrico		IM B5 208-230 V - 460 V±10% IE3 60 Hz	cURus - UL/CSA EISA 2007 NEMA EPAct
Livello di pressione acustica Sound pressure level Niveau de pression acoustique Schalldruckpegel Nivel de presión acústica	dB(A) EN ISO 2151	73	
Pressione max vapore H ₂ O ammissibile Water vapour tolerance	Torr	22,5	60
Pression de vapeur d'eau maximale admissible Wasserdampfverträglichkeit Presión máxima de vapor de agua admisible	mbar	30	80
Quantità vapore H ₂ O ammissibile Water vapour pumping capacity	lb/h	11	29.76
Capacité de pompage de la vapeur d'eau Wasserdampfkapazität Cantidad de vapor de agua admisible	lt./h	5	13.5
Carica olio Oil capacity	USgal	1.85	
Charge d'huile Öfüllmenge Carga de aceite	lt.	7	
Peso totale / senza motore Total weight / Without motor	Lb	450 / 310	
Poids total / Sans moteur Gesamtgewicht / Gewicht ohne Motor Peso total / Sin motor	kg	204 / 141	

*Secondo accordi PNEUROP 6602.
*According to Pneuop standard 6602.
*Selon la norme Pneuop 6602
*Nach der Pneuop Norm 6602..
*Según la normativa Pneuop 6602.

#Valido per temperature fino a 40°C e altitudini inferiori a 1000 m.
#Valid for temperatures up to 40°C and altitudes lower than 1000 m.
#Valable pour températures jusqu'à 40°C et pour altitudes inférieures à 1000 m.
#Gültig für Temperaturen bis 40°C und für Höhen weniger als 1000 m.
#Válido para temperaturas hasta 40°C y altitudes inferiores a 1000 m.



SCHEDA TECNICA
DATA SHEET
FICHE TECHNIQUE
TECHNISCHE KARTE
ESQUEMA TECNICO



Premier
Fluid
Systems

Pag.: 2/2

Data:
07/2020

ST4892.00