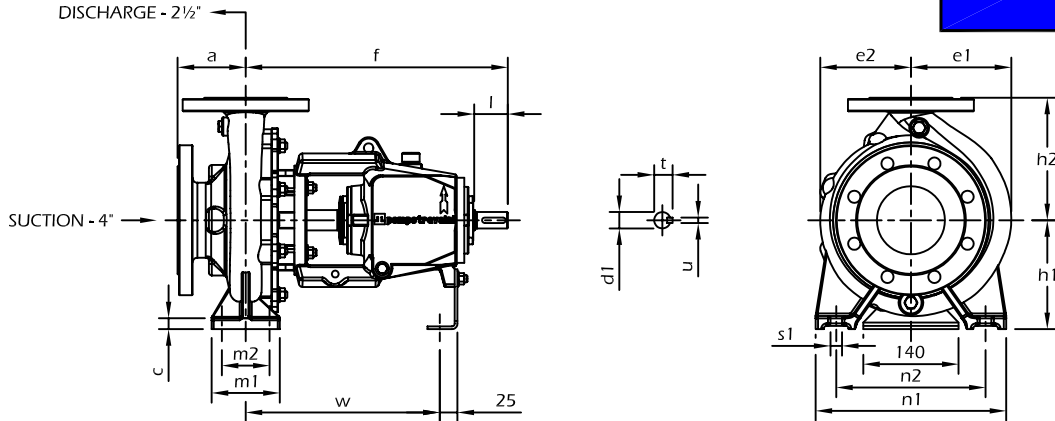
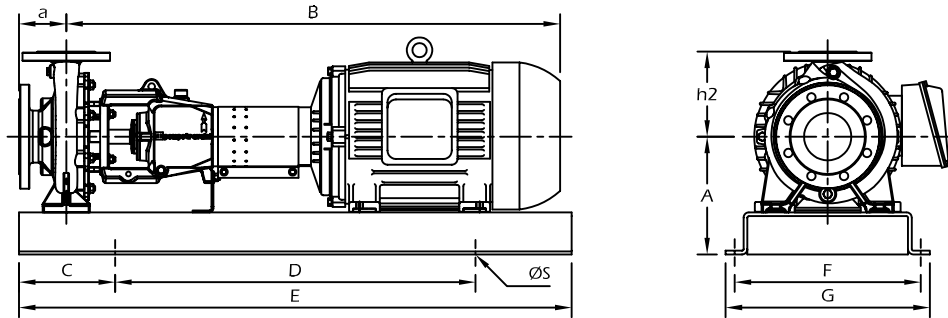


BARESHAFT CONSTRUCTION



MODEL	a	f	h1	h2	b	c	m1	m2	n1	n2	s1	w	d1	l	t	u	e1	e2	WEIGHT (Kg)	
TCH 65-125	100	385	160	180	65	16	125	95	280	212	14	285	24	50	27	8	96	78	70	
TCH 65-160				200																
TCH 65-200	125	500	180	225	80	20	160	120	320	250	18	370	32	80	35	10	174	152	80	
TCH 65-250									200	250							360	280	195	175
TCH 65-315			530	225					280	400							315	226	209	141

BASE-MOUNTED CONSTRUCTION



MODEL	MOTOR	HP*	A	B	C	D	E	F	G	S	BASE	WEIGHT (Kg)							
TCH 65-125	143T	1	224	712	178	610	965	318	356	16	900	109							
	145T	1 1/2 - 2		737								113							
	184T	5		807								134							
	213T	7 1/2		865								161							
	215T	10		903								171							
TCH 65-160	254T	15	249	1000	203	762	1168	394	432	16	903	232							
	182T	3		900								156							
	184T	5		925								165							
	256T	20		1159								258							
	284TS	25		1162								282							
TCH 65-200	286TS	30	267	1200	269	762	1168	394	432	16	903	307							
	324TS	40	305	1243								152	889	1194	470	508	907	389	
	184T	5	314	925								203	940	1346	476	508	16	903	172
	213T	7 1/2		980															199
	215T	10		1018															209
TCH 65-250	324TS	40	340	1181	203	940	1346	476	508	19	C11	396							
	326TS	50		1219								449							
	364TS	60	340	1315								301	152	889	1194	470	508	907	532
	215T	10	1018	229															
	254T	15	1115	262															
TCH 65-250	364TS	60	338	1339	203	940	1346	476	508	19	C11	510							
	365TS	75		1363								540							
	405TS	100	368	1405								305	1041	1651	622	652	C13	580	

* Additional sizes available, contact Premier Fluid Systems Inc.

Dimensions in mm



Premier Fluid Systems
Canadian Home of Travaini Pumps

4161 Morris Dr. - Unit 5 * Burlington * Ontario * L7L 5L5 * Website: www.pfspumps.com
Tel: 1-800-461-2611 or 905-637-2611 * Fax: 905-333-4722 * email: info@pfspumps.com

DATE : JULY 2012

15.110